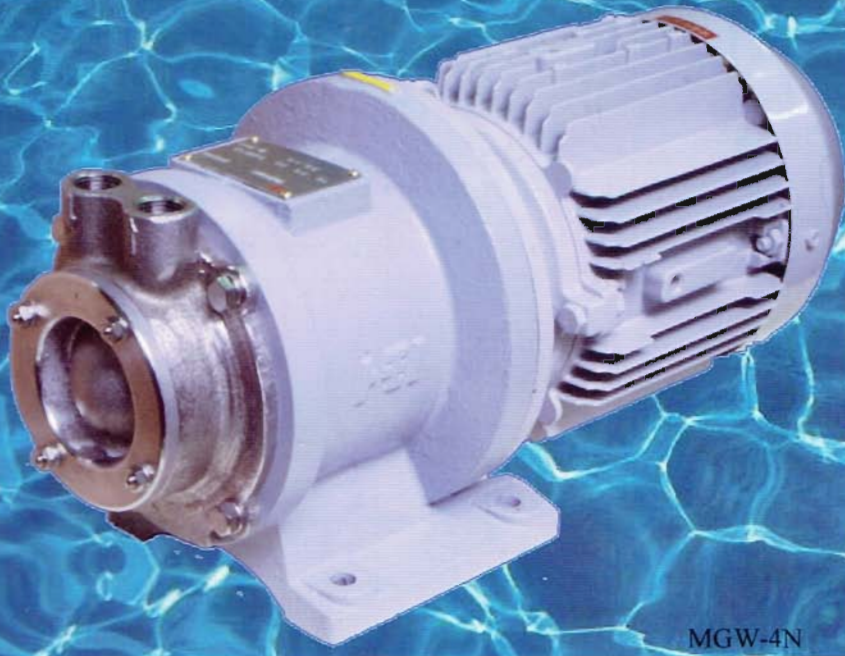


# MGW SERIES

## MAGNET COUPLING PUMP



MGW-4N

### 標準仕様 / Specifications

● Pump Type	Cascade
● Materials	SCS13/SUS304 SCS14/SUS316
● Suction Bore	15A~25A
● Discharge Bore	15A~25A
● Coupling	Rare earth magnet
● Design Temp.	-80°C~+180°C
● Design Press.	1MPa
● Motor	0.2~2.2kW
● Pump Speed	1500/3000rpm.(50Hz) 1800/3600rpm.(60Hz)

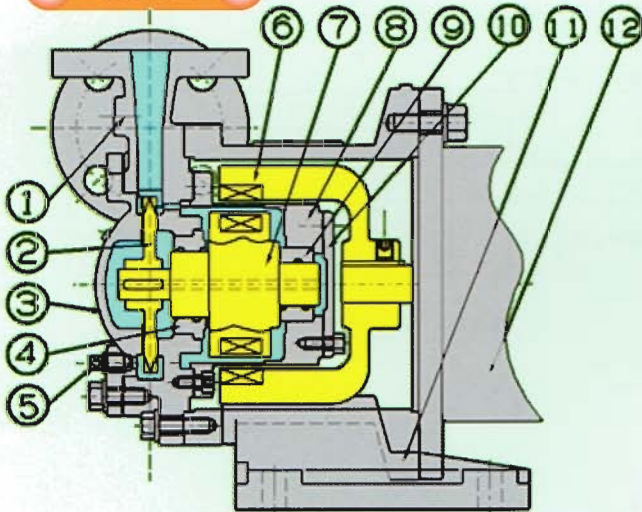
省スペース、高効率  
電動機との高い断熱性  
広い温度範囲に対応  
高い信頼性

Space saving and high efficiency  
Heat insulation from motor  
Wide range of temperature for operation  
High reliability

### 機種構成

標準 STD	高揚程 HI-DIFF.HEAD	自吸式 SELF-PRIMING	耐圧 PRESS.RESIST.
MGW-4	MGWH-4N	MGWS-6	MGW-4S
MGW-4N	MGWH-6	MGWS-8	MGW-8S
MGW-6		MGWSH-6	
MGW-8			

### 構造断面図



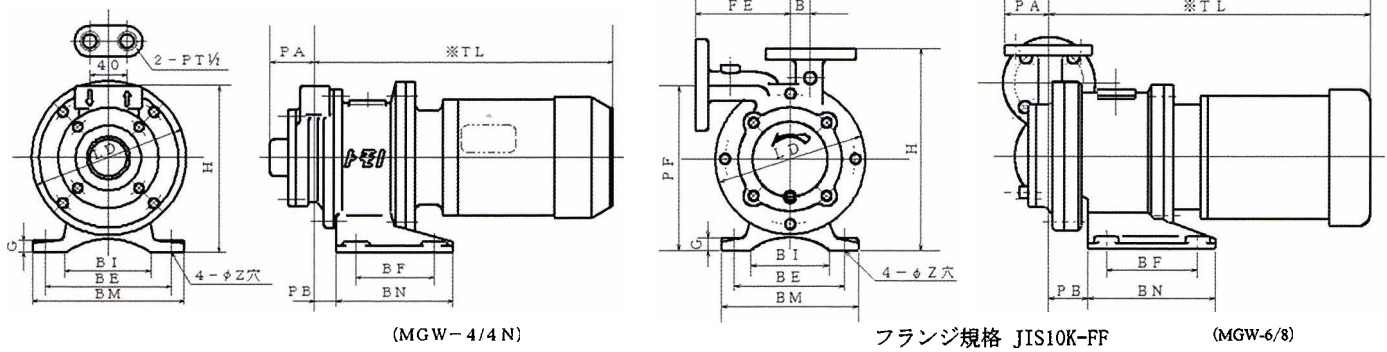
### 主要部品

No.	Parts Name	Materials	Q'ty	Remarks
1	Casing	SCS13	1	
2	Impeller	SUS304	1	
3	Casing Cover	SCS13	1	
4	Front Bush	Carbon	1	
5	Drain Plug	SUS304	1	Type6: $\frac{1}{8}$ " Type8: $\frac{1}{4}$ "
6	Drive Coupling	FC250	1	
7	Driven Coupling	SUS304	1	
8	Sealing body	SUS316	1	
9	Rear Bush	Carbon	1	
10	Sealing Cover	SUS304	1	
11	Housing	FC200	1	
12	Motor		1	

1.Materials of liquid contacting parts are of standard SUS304/SCS13 or SUS316/SCS14.  
2.Sic/WC coating can be chosen for bearing material.

**TOMONO PUMP**

寸法図



寸法表

型式	モーター		口径		ポンプ&モーター														単位:mm	
	枠番	出力(kW)	吸込 Sd	吐出 Dd	※TL	PA	PB	BN	BF	FE	B	H	PF	BE	BM	BI	G	Z	LD	概略重量 Kg
MGW-4	63	0.2	15	15	322	44	22	120	80	-	-	170	-	122	150	80	12	12	160	21.6
MGW-4N	71	0.4	15	15	357	28	44	140	100	-	-	182	-	122	150	90	14	12	164	25.4
MGWH-4N	80	0.75	15	15	364	28	44	150	110	-	-	197	-	132	160	100	20	12	200	30.5
	90L	1.5	15	15	437	28	44	150	110	-	-	197	-	132	160	100	20	12	200	38.0
MGW-6	71	0.4	20	20	354	50	41	140	100	105	22	220	180	122	150	90	14	12	164	26.5
	80	0.75	20	20	361	50	41	150	110	105	22	235	195	132	160	100	20	12	200	33.2
MGWH-6	90L	1.5/2.2	20	20	434	50	41	150	110	105	22	235	195	132	160	100	20	12	200	39.5/43
	100L	(2.2)	20	20	476	50	41.5	200	150	105	22	270	230	166	200	120	25	15	250	54.1
MGW-8	80	0.75	25	25	363	62.5	43	150	110	120	24	255	210	132	160	100	20	12	200	37.1
	90L	1.5	25	25	436	62.5	43	150	110	120	24	255	210	132	160	100	20	12	200	46.5

注) ※印寸法および重量は全開外扇屋内形の場合です。メーカー、形式により異なります。但し、(2.2)表示のみ安全増防爆形(モーター枠番100L)の場合を示します。

性能表

50Hz(4P,1500min.<sup>-1</sup>)

型式	口径 mm	出力 Kw	全揚程 (m)																		
			5	10	15	20	25	30	35	40	50	60									
MGW-4(N)	15	0.2	15	7																	
MGW-6	20	0.4	23	16	10	3															
MGW-8	25	0.75	48	40	30	22	12														

(L/min.)

60Hz(4P,1800min.<sup>-1</sup>)

型式	口径 mm	出力 Kw	全揚程 (m)																		
			5	10	15	20	25	30	35	40	50	60									
MGW-4(N)	15	0.2	21	14	7																
MGW-6	20	0.4	29	22	17	12	6														
MGW-8	25	0.75	56	49	43	37	28	20													

(L/min.)

50Hz(2P,3000min.<sup>-1</sup>)

型式	口径 mm	出力 Kw	全揚程 (m)																		
			10	15	20	25	30	40	50	60	70	80									
MGWH-4N	15	0.75	40	35	32	27	23	16	9	0											
MGWH-6		1.5	50	47	44	40	37	30	24	18	12										
		2.2																			

(L/min.)

60Hz(2P,3600min.<sup>-1</sup>)

型式	口径 mm	出力 Kw	全揚程 (m)																		
			10	15	20	25	30	40	50	60	70	80									
MGWH-4N	15	1.5	50	46	42	38	35	28	23	16	9										
MGWH-6	20	1.5	66	60	55	50	46	40													
		2.2																			

(L/min.)

注)性能表のモーター出力は清水(比重1)の場合です。

**トモノ** TOMONO INDUSTRIES CO.,LTD.  
3-6,SHIROKANE 3-CHOME,  
MINATOKU,TOKYO,JAPAN

取扱店

友野工業株式会社

〒151-0061 東京都渋谷区初台 1-51-1 初台センタービル  
電話(03)5350-4421(代)  
FAX(03)5350-4425

●このカタログに記載してある仕様、デザイン、寸法等は製品改良のため、予告なく変更することがあります。